

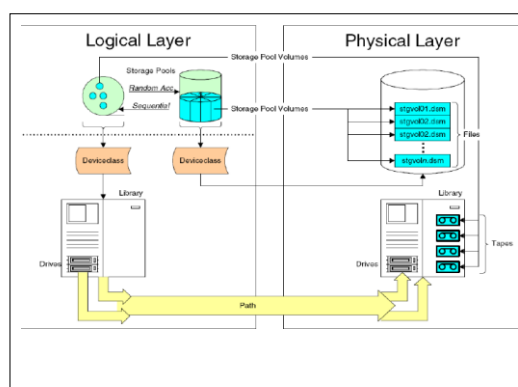
Centralny system kopii zapasowych i archiwizacji

Wdrażanie Centralnego systemu kopii zapasowych i archiwizacji oferuje się komplet funkcjonalności:

- Backup / Odtwarzanie
- Archiwizacja / Odzyskanie
- Continuous Data Protection (CDP)
- Disaster Recovery
- HSM / ILM
- Zabezpieczenie aplikacji
- Zabezpieczenie baz danych
- Bare Machine Recovery
- Zabezpieczenie danych w zdalnych lokalizacjach

Zabezpieczenie baz danych

Integracja systemu z popularnymi bazami danych takimi jak SQL Server, Oracle, PostgreSQL, DB2 i Informix. Za pomocą udostępnionego przez nie interfejsu jest w stanie bez przerywania ich pracy wykonać kopie zapasową. Wszystko dzieje się w przezroczysty dla nich sposób.



MS

Zabezpieczenie serwerów pocztowych

Wdrożenie systemu daje możliwość pełnej ochrony serwerów pocztowych MS Exchange i IBM Domino/Notes. W przypadku MS Exchange możliwe jest nawet odtworzenie pojedynczej wiadomości lub skrzynki odbiorczej.

Centralny system kopii zapasowych i archiwizacji w skrócie

- Automatyzacja wykonywania i odtwarzania kopii zapasowych, z wykorzystaniem szerokiej gamy platform i urządzeń pamięci masowych, redukcja objętości danych oraz możliwość scentralizowanego zarządzania pamięciami masowymi.
- Produkty o jakie oparty jest system udostępniają wiele różnych modeli licencjonowania, co daje wysoką skalowalność systemu
- Mechanizmy hierarchicznego wykorzystania pamięci masowych umożliwiające ekonomiczną i przezroczystą migrację plików w środowiskach Windows zgodnie z określoną strategią.
- W sposób efektywny, spójny i niezawodny chroni kluczowe dane systemu SAP R/3.
- Możliwość automatycznego przenoszenia nieaktywnych danych w celu zwolnienia miejsca na systemach dyskowych, tak aby umożliwić zapisanie tam ważnych danych aktywnych.
- Maksymalne wykorzystanie bezpośrednich połączeń między działającymi w SAN serwerami a bibliotekami taśm magnetycznych.
- Kompleksowe mechanizmy tworzenia i odtwarzania kopii zapasowych systemów AIX oraz ich reinstalacji na nowym sprzęcie (bez konieczności instalacji systemu operacyjnego).
- Zaawansowana ochrona danych i elastyczne opcje odtwarzania wirtualnych serwerów VMware vSphere.
- Nieprzerwana ochrona danych i możliwość zarządzania odtwarzaniem serwerów z systemami Microsoft Windows i Linux.
- Możliwość szybkiego i łatwego, selektywnego odtwarzania obiektów danych z serwera Microsoft Exchange.
- Możliwość odtwarzania całe systemy na sprzęcie albo na maszynach wirtualnych, bez konieczności instalacji systemu operacyjnego.
- Zautomatyzowane tworzenie kopii zapasowych danych na komputerach desktop i laptop w trybie ciągłym (dane są zapisywane w momencie ich powstania).
- Mechanizmy wykorzystujące kopie migawkowe z uwzględnieniem charakterystyki aplikacji oraz do zarządzania odtwarzaniem takich kopii w środowiskach pamięci masowych IBM System Storage i systemów obsługujących usługę VSS-Writer.

Komponenty wykorzystywane przy wdrażaniu Centralnego systemu kopii zapasowych i archiwizacji:

- IBM Tivoli Storage Manager
- IBM Spectrum Virtualize